



Sistema constructivo  
**Panel Hebel®** para losas  
de entrepisos y cubiertas

 Tecnología  
alemana

 **hebel®**



## Somos Hebel®

Hebel® es una marca registrada de Grupo Xella, Alemania, en México formamos parte de Grupo Bexel Internacional, fabricando los productos de Concreto Celular Autoclaveado. Seguimos los más elevados estándares de calidad. En Hebel® ofrecemos la más eficiente solución en sistemas constructivos, más de 80 años en el mercado de la construcción nos respaldan, con presencia en América desde 1994.

La tecnología del concreto celular curado en autoclave fue creada en 1924 y patentada por J.A. Eriksson. Hebel, marca y apellido de su fundador, Joseph Hebel, inauguró la primera fábrica de concreto celular autoclaveado en 1943 con producción de paneles prefabricados para instalarse en muros y techos industriales.

El objetivo: agilizar y contar con una obra terminada en el menor tiempo posible, para poder reconstruir las ciudades destruidas después de la 2ª Guerra Mundial.

Por sus cualidades los productos Hebel® cuentan con certificaciones reconocidas nacional e internacionalmente, su proceso de fabricación es monitoreado cuidadosamente en todas sus etapas, con el fin de garantizar la mejor calidad para nuestros clientes. Sus propiedades llevan a cualquier proyecto a una categoría superior, logrando construir una mejor calidad de vida, confort y ahorros para toda la vida.

En Hebel® ofrecemos una experiencia integral con un servicio 360 para cada proyecto.

La Planta de Hebel® en México se encuentra ubicada en Pesquería, Nuevo León, contamos con cobertura en todo México y parte de Estados Unidos.



# Concreto Celular Hebel® :

## Propiedades únicas en un solo material.

### Grandes Beneficios



#### Aislamiento térmico

**Protección contra el frío o calor**, sin necesidad de materiales adicionales. Único sistema que no requiere capas adicionales de aislamiento térmico. Además proporciona hasta un **35% de ahorro de por vida en el consumo de energía** en sistemas de climatización.



#### Resistencia estructural

El Concreto Celular Autoclaveado de Hebel® es un material de construcción **totalmente sólido y resistente a las cargas pesadas**.



#### Resistencia al fuego

El Concreto Celular Autoclaveado de Hebel® no alimenta la flama y por lo tanto **evita que el fuego se propague**. Cumple con la máxima clasificación de resistencia al fuego otorgada por UL, (Underwriters Laboratories), hasta por 4 horas.



#### Material ligero

El Concreto Celular Autoclaveado de Hebel® es hasta **4 veces más ligero que el concreto tradicional**. Lo cual proporciona rapidez de construcción, ahorro en estructura y cimentación.



#### Aislamiento acústico

Los sistemas constructivos Hebel®, al ser 100% sólidos, **reducen el ruido exterior o interior**.



#### Resistencia a la humedad

Tus obras siempre estarán protegidas contra la humedad. **Permite el paso de vapor de agua, reduciendo la condensación**.



#### Ecológico y sustentable

La planta de Hebel® cuenta con un sistema de recolección de excedentes y desperdicios a lo largo de todo el proceso de fabricación.

- **Material ecológico.**
- **Reciclable, inerte y no es tóxico.**
- **No contamina el medio ambiente.**
- **Alto ahorro de energía de por vida.**



#### Versátil

Fácil de manejar e instalarse. Rapidez en construcción.

### Ventajas constructivas

- Rápido y fácil de instalar - reduce el tiempo de construcción.
- Sólido, permiten una alta capacidad de carga.
- Precisión en materiales - exactitud dimensional.
- A diferencia de otros materiales, no es necesario una capa adicional de aislamiento térmico.
- Mínimo en costos en la aplicación de acabados.
- Ligereza, 4 veces más ligero que el tradicional.
- Obras limpias.
- Es versátil y fácil de maniobrar - se puede cortar, lijar, ranurar, perforar, etc.
- Durabilidad - no se degradan con el tiempo como otros materiales tradicionales.
- Disminución en materiales tradicionales: acero, concreto y cimbras.

### Certificaciones y normatividad aplicable:



# Índice

## Introducción a sistema constructivo Panel Hebel® para losas de entrepisos y cubiertas

Descripción .....	3
Ventajas .....	3

### 1. Ficha técnica

1.1 Panel Hebel® para losas de entrepisos y cubiertas.....	5
--	---

### 2. Guía de instalación

2.1 Introducción .....	5
2.2 Actividades previas al montaje de paneles.....	6
2.3 Instalación de paneles hebel .....	6
2.4 Armado y colado de las juntas longitudinales y anillo perimetral .....	9

### 3. Instalaciones de servicio .....

10

### 4. Acabados e impermeabilización .....

10

### 5. Material requerido .....

11

### 6. Fijaciones en Hebel® .....

12



## Sistema constructivo Panel Hebel® para losas de entrepisos y cubiertas.

Hebel®, marca alemana líder en Concreto Celular a nivel mundial, ofrece sistemas constructivos que llevan a cualquier tipo de edificio a un nivel superior de calidad, innovación, durabilidad, y para quien los habita, un alto grado de confort y un alto ahorro de energía en sistemas de climatización.

### ¿Qué es el sistema constructivo Panel Hebel® para losas de entrepisos y cubiertas?

Son paneles prefabricados con refuerzo interior simplemente apoyados sobre estructuras de mampostería, concreto, acero y madera; sin necesidad de colocar apuntalamiento ni cimbras, que además, la ligereza de los paneles Hebel para losa permiten considerar ahorros tanto en la estructura como en cimentación del proyecto.

### Aplicación:

- Residencial
- Comercial

### Certificaciones: NOM-018/ONNCCE, UL

Este producto es amigable al medio ambiente, ecológico, no tóxico y sustentable; y además otorga puntos LEED.

### Los beneficios principales de construir con Panel Hebel® para losas de entrepisos y cubiertas son:

- Ahorro en tiempo de construcción y mano de obra.
- Ahorro en logística o transportación de materiales.
- No se requiere cimbrar ni apuntalar.
- Mínimos desperdicios en obra.
- Ahorro en acero.





Construcción,  
Monterrey, México.



Sistema constructivo  
**Panel Hebel®** para losas de  
entrepisos y cubiertas

Tecnología  
alemana

 **hebel®**



Fig. 1: Panel Hebel para losa.

#### Dimensiones:

Longitud: Longitudes estándar de 2.00 a 3.00m

Ancho: 61 cm

Espesor: 10.0 y 12.5 cm

## 1 Ficha técnica.

### 1.1 Panel Hebel® para losas de entresijos y cubiertas

#### Descripción:

Los paneles Hebel para cubiertas y entresijos son elementos prefabricados de concreto celular curado en autoclave (AAC-Autoclaved Aerated Concrete) y que poseen un refuerzo interior de acero Grado 70 ( $f_y=5,000 \text{ kg/cm}_2$ ) tratado con un recubrimiento anticorrosivo.

#### Usos:

Se utilizan para la construcción de losas de entresijo y azotea (cubiertas) y están diseñados para trabajar simplemente apoyados sobre estructura de acero (IPR, joist, armaduras, etc.), concreto reforzado, madera o mampostería.

Por su tamaño y ligereza, la instalación de los paneles Hebel se realiza manualmente y sólo se requiere de equipo para la elevación del material. Puede utilizarse en cubiertas de naves industriales, entresijos y azoteas de edificios comerciales e institucionales, oficinas, escuelas, etc.

Características	Unidad	Clase AAC-4	Clase AAC-6
Resistencia a la compresión ( $f'_{aac}$ )	kg/cm <sup>2</sup>	40.8	61.2
Densidad nominal	kg/m <sup>3</sup>	500	600
Densidad aparente	kg/m <sup>3</sup>	465.03	592.34
Peso de diseño	kg/m <sup>3</sup>	600	720
Contracción por secado	mm/m	0.20	0.20
Coefficiente de expansión térmica	1/K	$8 \times 10^{-6}$	$8 \times 10^{-6}$
Conductividad térmica	W/m·K	0.1005	0.1186
Permeabilidad al vapor de agua	ng/Pa·s·m	0.292	0.228
Adsorción de humedad	%masa / %vol.	6.577 / 3.049	4.784 / 2.852
Módulo de elasticidad	kg/cm <sup>2</sup>	20,800	26,500
Módulo de ruptura	kg/cm <sup>2</sup>	8.10	10.0
Esfuerzo de aplastamiento permisible	kg/cm <sup>2</sup>	24.50	36.8

Tabla 1: Propiedades físicas y de diseño.

#### Resistencia al Fuego

Espesor Panel (cm)	Clase	Resistencia (Hr)	Reporte No.
10.0	AAC-4 y AAC-6	1.0	UL Design K909-Entresijo UL Design P932-Azotea
12.5 o mayor	AAC-4 y AAC-6	Hasta 4.0	UL Design K909-Entresijo UL Design P932-Azotea

Pruebas realizadas en Underwriters Laboratories (UL) de acuerdo a estándar UL 262 "Fire Test of Building Construction and Materials" y ASTM E119 "Standard Test Method for Fire Tests of Building Construction and Materials"

#### Aislamiento Acústico

Espesor Panel (cm)	Clase	STC	Reporte No.
10.0	AAC-6	43*	Stork - TCT004139P-2
12.5	AAC-6	45*	Stork - TCT004139P-2
15.0	AAC-4	44	Stork - TCT004139P-3
15.0	AAC-6	46*	AS-TL958AX
20.0	AAC-4	47	Stork - TCT004139P-4
20.0	AAC-6	50	AS-TL1026AX

Pruebas realizadas en Stork Twin City Testing Corporation y Acoustic Systems Laboratory de acuerdo al estándar ASTM E90 "Standard Test Method for Laboratory Measurement of Airborne Sound Transmisión Loss of Building Partitions and Elements". \* Valor Estimado.

Tabla 2: Resistencia al fuego y aislamiento acústico para paneles de losa.

## 2 Guía de instalación

### 2.1 Introducción.

Los paneles se entregan a la obra en paquetes flejados conformados por varias piezas. Se descargan con grúa o montacargas y se almacenan sobre barros o tarimas de madera en una superficie plana y cercana a su posición final (ver Fig. 2).



Fig. 2: Almacenamiento de panel Hebel en obra.



Cada panel es identificado mediante la información que se localiza en uno de sus extremos y con la cual se puede determinar su número y posición en la losa de acuerdo a los dibujos de construcción (ver Fig. 3). Por seguridad, un panel no debe cortarse en obra salvo autorización expresa de Litecrete S.A. de C.V.

Los paneles Hebel se apoyan directamente sobre el elemento cargador de estructura de acero, concreto reforzado, madera o mampostería, respetando la longitud mínima de apoyo en ambos extremos (ver Tabla 3).

## 2.2 Actividades previas al montaje de paneles

### Proporcionar un área para descarga y almacenamiento provisional de paneles

- Definir superficies planas para la descarga de los paquetes, buscando localizarlos lo más cercano posible a su ubicación final.
- Colocar los paquetes de paneles sobre barros de madera.
- Proteger el material de la lluvia.

### Verificación de existencia de herramientas

- Barros de madera para apoyo de paneles.
- Tablón de madera o metálico para apoyo secundario entre elementos cargadores.
- Martillo-hacha para corte de fleje y desbastes.
- Accesorio para transporte de paneles tipo "diablito" o similar.

Longitud de Panel Hebel	Longitud mínima de apoyo "L <sub>a</sub> " (3.2 ó >L <sub>d</sub> /80)
200 cm	3.2 cm
250 cm	3.2 cm
275 cm	3.4 cm
300 cm	3.6 cm

Nota: L<sub>d</sub> = Claro de diseño, L<sub>i</sub> = Claro interior, L<sub>a</sub> = L<sub>i</sub> + L<sub>d</sub>

Tabla 3: Apoyo mínimo sobre acero.

- Martillo de goma, cepillo de ixtle, llana lija, ranurador manual de instalaciones, espátula de 3", tiralíneas, cinta métrica 8.0 m, sierra circular (8¼") con disco de pasta para corte de metal, eslingas de lona, taladro de baja RPM (550) y ranuradores sockets para pasos en losa.

- Equipo de seguridad (casco, guantes, lentes, arnés, cuerda, mascarilla, faja, zapatos, etc.).

### Verificación de existencia de accesorios de acero (no suministrados por Hebel)

- Accesorios de acero para formar huecos en paneles Hebel.
- Placa de conexión para el anclaje de paneles a estructura de acero.

### Revisar la logística de montaje

- Dibujos Hebel aprobados para construcción (última revisión) con despiece e identificación de paneles.
- Plan de montaje de paneles para definir el orden de instalación.
- Tipo y tiempo de grúa a contratar.
- Mano de obra requerida.

### Verificación física de dimensiones

- Checar en tres puntos la distancia entre ejes de los elementos cargadores, compararla contra la distancia de proyecto indicada en dibujo Hebel.
- MUY IMPORTANTE: Siempre se debe garantizar el apoyo mínimo para los paneles (ver Tabla 3).
- Verificar la alineación, posibles descuadres u ondulaciones a lo largo de los elementos.

- Checar la nivelación de los elementos de apoyo y pendientes pluviales previstas.

- Verificación física de dimensiones y cantidad de paneles.

## 2.3 Instalación de Paneles Hebel

Para la colocación de paneles en forma manual, es necesario habilitar una plataforma de trabajo con panel Hebel suficientemente amplia que permita provisionalmente el acomodo de paquetes de paneles sobre la estructura del entrepiso o cubierta. Los primeros ocho o diez paneles se pueden elevar e instalar individualmente con grúa y eslingas. Posteriormente se suben los paquetes (sin desflejar) procurando que el peso de los paquetes se transmita directamente a los elementos cargadores principales. No se deberán colocar los paquetes al centro del claro de los paneles ya instalados, en caso contrario, se debe reforzar o apuntalar esta área.

Una vez formada la plataforma de trabajo, el montaje se realiza como se describe a continuación:

- Identificar la posición de los paneles a instalar de acuerdo al orden previamente establecido en logística (ver Fig. 3 y dibujo Hebel con despiece).
- Cortar el fleje de los paquetes con martillo de uña, hacha o tijera (ver Fig. 4).
- Limpiar el borde del lado macho del panel con la llana lija para eliminar residuos de materiales,

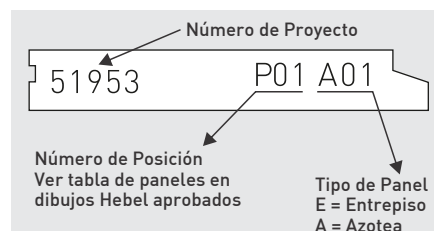


Fig. 3: Identificación de Panel Hebel para losa.



Fig. 4: Desflejado de paquetes de paneles.





Fig. 5: Colocación del panel sobre el "diablito".

esto con el fin de obtener juntas entre paneles completamente cerradas.

d. Subir el panel en el "diablito" con el lado macho hacia arriba y el lecho interior hacia el frente (ver Fig. 5 y 6).

e. Transportar el panel lo más cercano a su posición final en la losa y colocarlo sobre tablas de madera al borde del tablero de paneles (ver Fig. 7).

f. Con la ayuda de cuerdas, cargar y girar el panel hacia los elementos de soporte verificando que se cumpla con la longitud mínima de apoyo especificada en los dibujos de construcción (ver Fig. 7 al 10 y Tabla 3). Se recomienda usar tablonetes de madera o metálicos sobre la estructura como superficie de trabajo para facilitar la instalación.

g. Utilizando la llana lija, limpiar el borde del lado hembra del panel recién instalado para eliminar residuos de material.

h. Deslizar el panel sobre los elementos de apoyos para juntarlo

con el lado macho del panel anterior.

i. Para facilitar el montaje de los paneles se recomienda instalarlos siempre con el lado hembra como punto de inicio (ver Fig. 11).

j. Repetir el procedimiento antes descrito para el resto de los paneles y tableros. No permitir descuadres o curvaturas de las juntas (ver Fig. 10).

k. Una vez formados los tableros de paneles y en el caso de instalación sobre estructura de acero, se procede a soldar sobre los elementos cargadores de acero las placas de conexión. La instalación de las placas es alternada a cada dos juntas entre paneles en ambos sentidos. La perforación de la placa se hace coincidir con la unión macho-hembra (ver Fig. 12 - tablero y detalle de placa).

#### Precauciones:

Manejar los paneles con cuidado para evitar dañarlos.

No deslizar paquetes de paneles o equipo pesado sobre los tableros de paneles que estén sin anclaje, placas de conexión o el colado de juntas entre paneles.

Evitar golpes por caída del panel.

Restringir el libre tránsito de personal de obra directamente abajo del área donde se instalan los paneles. Por seguridad, el área debe ser acordonada.

De ser necesario resagues, cortes y perforaciones, realizarlos antes del montaje.

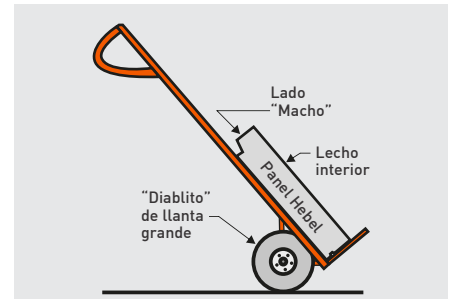


Fig. 6: Posición del panel durante el transporte.



Fig. 7: Acercar el panel a su posición final en losa.



Fig. 8: Volteo del panel con cuerda (notese la posición del panel para facilitar la instalación).



Fig. 9: Una vez colocado el panel se retiran las cuerdas y se empuja a tope con el anterior.



Fig. 10: Revisar la alineación de los paneles y tableros.

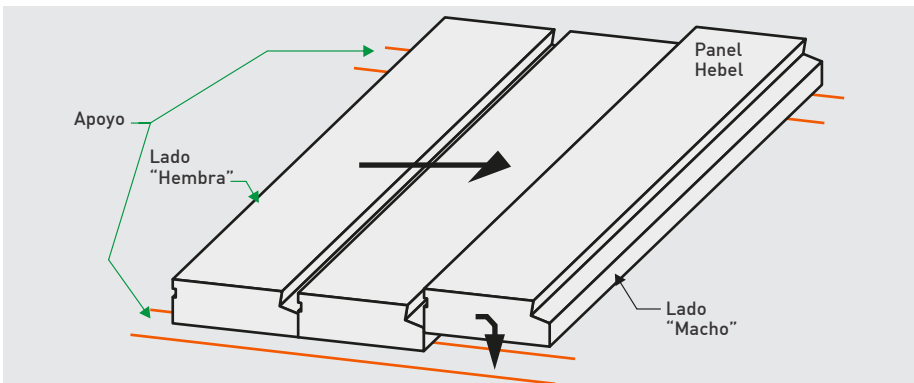



Fig. 11: Dirección de instalación de paneles.

Concepto	Rendimiento promedio (pzas/Jor)	Fuerza de trabajo
Instalación de panel Hebel en cubiertas y entrepisos	160 a 180	1 Oficial Instalador 3 a 5 Ayudantes* 1 Operador de grúa 1 Ayudante de grúa



**Precaución:**  
Usar equipo de seguridad: casco, lentes, guantes, faja, arnés, cuerda de vida, etc.

\*Depende de las dimensiones del panel a instalar.

Tabla 4: Rendimiento de montaje de paneles Hebel.

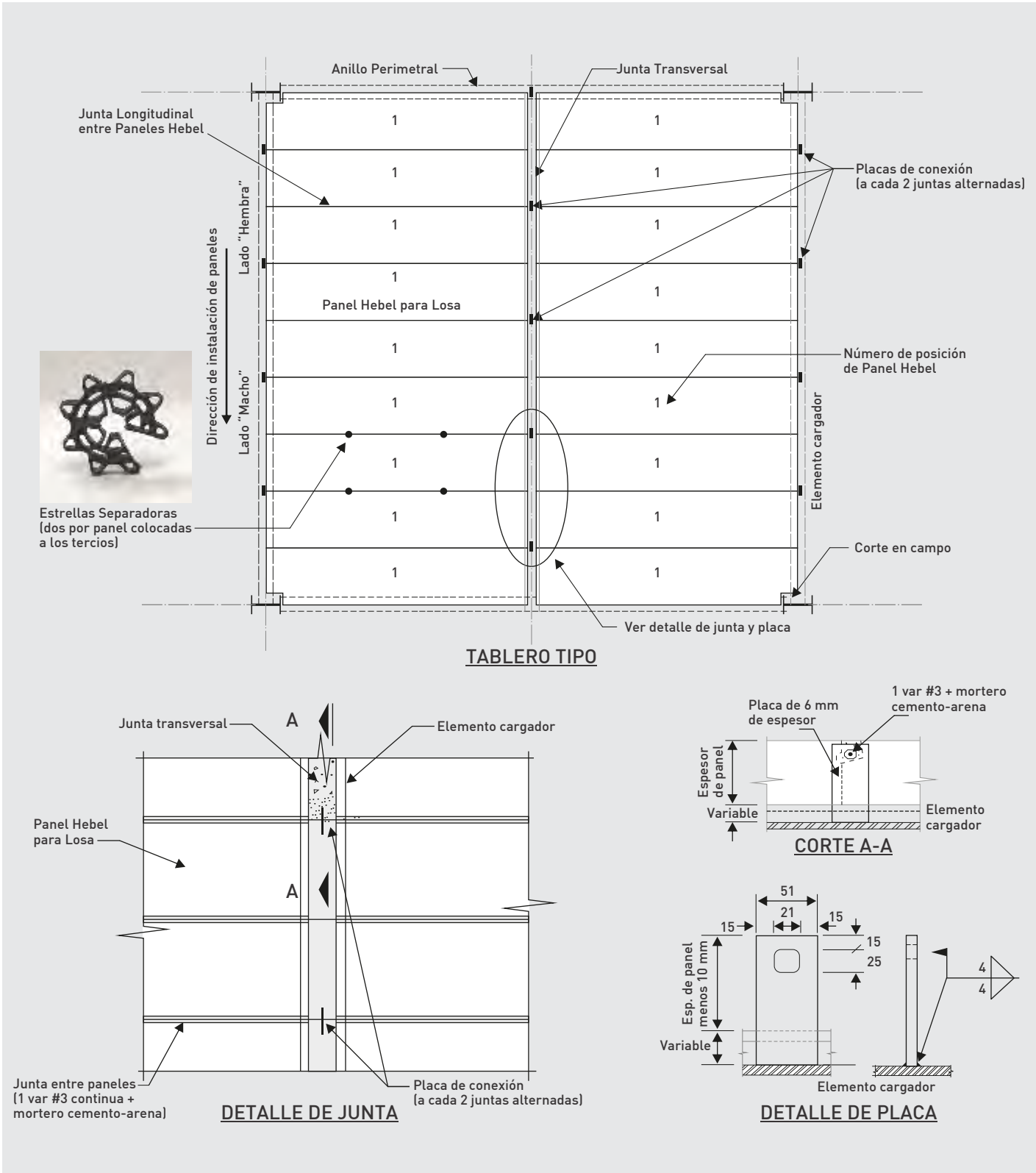


Fig. 12: Tablero tipo de apoyo de paneles sobre estructura de acero.

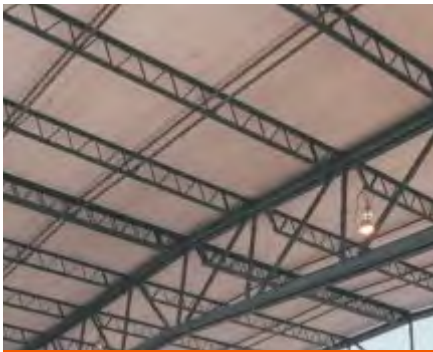


Fig. 13: Panel de cubierta sobre apoyos tipo Joist.



Fig. 14: Panel de entpiso sobre apoyos tipo IPR.

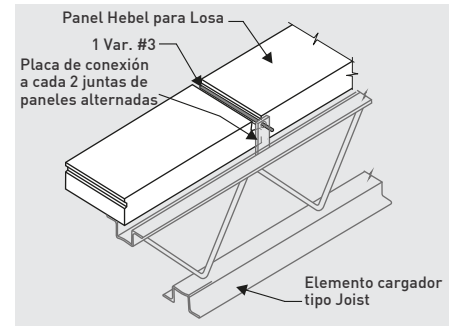


Fig. 15: Placa de conexión en elemento cargador tipo Joist.

## 2.4 Armado y colado de las juntas longitudinales y anillo perimetral.

Una vez terminada la instalación de paneles, se procede a colocar el armado de las juntas longitudinales y el armado y cimbra del anillo perimetral de acuerdo a especificaciones señaladas en dibujos Hebel.

Las juntas longitudinales requieren un armado de 1 var. #3, la cual se hace pasar por la perforación de las placas de conexión, y un colado con mortero cemento-arena (proporción 1:4 y revenimiento entre 8 y 10 cm). La varilla se calza con dos estrellas

separadoras por panel, espaciadas a los tercios (ver Fig. 12 a la 17).

Los anillos perimetrales requieren un armado de 2 var. #3 a lo largo y var. #2 a cada 40 cm (separador diagonal) y un colado de concreto  $f'c=200$  kg/cm<sup>2</sup> (se recomienda utilizar un agregado de tamaño máximo de 10 mm -gravilla- y un revenimiento entre 10 y 12 cm -ver Fig. 18).

Las superficies donde se hará el colado se deben humedecer previo a la colocación del mortero o concreto.

El vaciado se coloca y compacta manualmente. Evitar tráfico sobre la losa durante las siguientes 24 horas. En ambos casos, juntas y anillos, las superficies se deben rebosar y afinar para lograr un acabado de losa lo más uniforme posible.

Se deberá revisar la necesidad de una capa de compresión estructural de concreto reforzado en zonas sísmicas. Para mayor información, consultar con el Departamento Técnico de Litecrete S.A. de C.V.

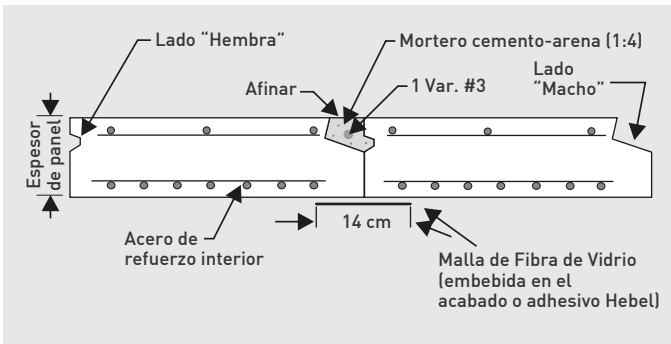


Fig. 16: Sección transversal de Losas Hebel.

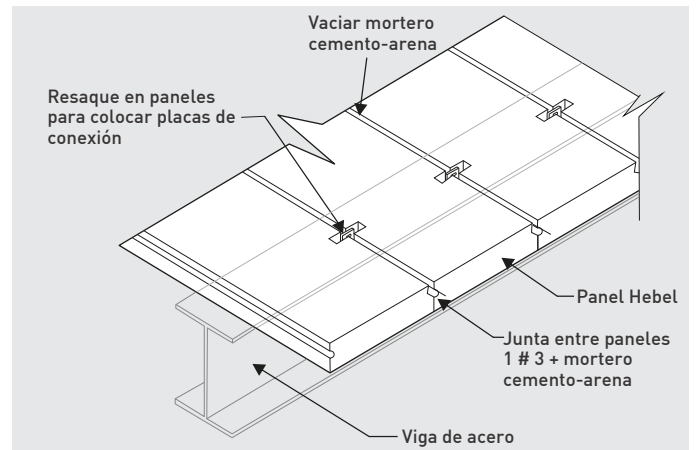


Fig. 17: Placa de conexión en panel Hebel en volado.

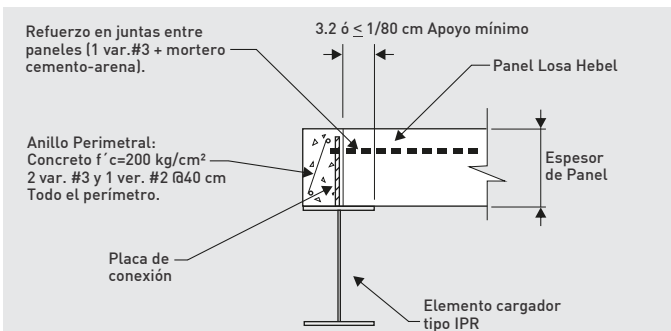
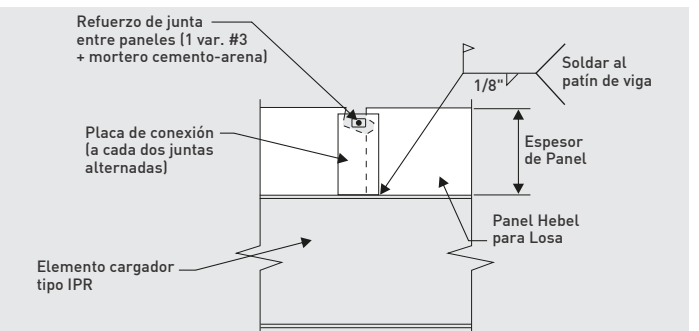


Fig. 18: Detalle de anillo perimetral en elemento de acero.





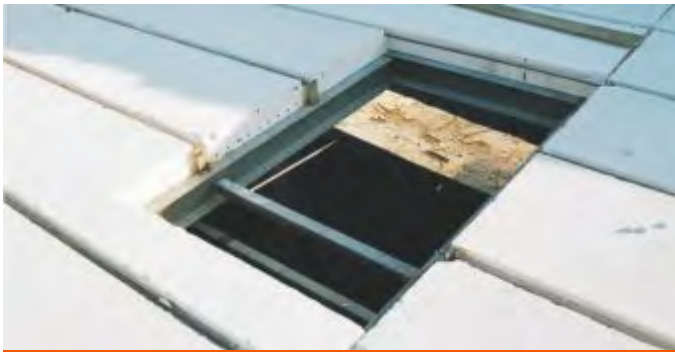


Fig. 19: Hueco en losa para domos o instalaciones.



Fig. 20: Instalaciones sanitarias en nivel inferior de losa.

## 3 Instalaciones de servicio

### Huecos

Los huecos en losas Hebel para ductos de aire acondicionado, escaleras, domos, etc. se pueden solucionar de diferentes maneras (Ver Fig. 19) para mayor información consultar con el Departamento Técnico de Litecrete S.A. de C.V.

### Instalaciones Eléctricas

Se puede alojar tuberías de diámetro  $\leq 13$  mm, a través de ranuras en juntas por la parte inferior del panel en sentido longitudinal y en sentido transversal al panel, cuidado de no cortar varillas o dañar el recubrimiento anticorrosivo del acero de los paneles Hebel.

No se pueden realizar ranuras por la parte superior del panel en el sentido transversal.

Para tuberías de diámetro  $\leq 25$  mm, se puede alojar a través de las juntas longitudinales por la parte superior del panel.

Para tuberías de diámetro  $> 25$  mm, se puede profundizar y ensanchar la junta longitudinal entre paneles por la parte inferior o superior de los mismos.

Se pueden definir áreas de corte por concepto de instalaciones eléctricas. Para mayor información consultar con el Departamento Técnico de Litecrete S.A. de C.V.

### Instalaciones Hidráulicas y sanitarias

Para el paso de tuberías de PVC ó metálicas se pueden hacer perforaciones de hasta 15 cm de diámetro en un solo panel o de 30 cm en la junta entre dos paneles. El único requisito para hacer varias perforaciones en un panel es que estén alineados longitudinalmente (ver Fig. 20 y 28).

Para alojar sistemas hidro-sanitarios sobre el panel se deberá habilitar un sobre piso o escalón aligerado para ocultar las instalaciones. También se pueden alojar por debajo del panel mediante un plafón.

### Afectaciones al refuerzo de los paneles

En los cortes o perforaciones, se permite cortar solamente una varilla longitudinal de la parrilla inferior de refuerzo del panel. Es importante evitar al mínimo estos casos y respetar las dimensiones e indicaciones antes mencionadas.

## 4 Acabado e impermeabilización

### Resanes

Para resanar despostilladuras por montaje o transporte, ranuras de instalaciones o cualquier imperfección en los paneles se utiliza el Mortero Reparador Hebel, el cual se prepara en una cubeta, agregando agua y mortero reparador (ver instrucciones en el saco).

La consistencia debe ser algo seca para que se pueda adherir a las superficies a reparar, las cuales deberán ser previamente humedecidas. Se aplica con espátula o llana metálica. El tiempo máximo de trabajo es de 15 minutos y no se deberá mezclar con agua para diluir después de este tiempo. No se deberá preparar Mortero Reparador Hebel si la temperatura ambiente es menor a 5°C.

### Malla de Fibra de Vidrio

La malla se coloca en las juntas entre paneles por la parte inferior y embebida en el espesor del acabado o adhesivo Hebel (recomendado) en un ancho de 14 cm (7 cm a cada lado de la junta). En acabados aparentes o con falso plafón por la parte inferior del panel, la malla de fibra de vidrio se omite.

### Acabados

Por la parte inferior, la junta chaflanada entre paneles debe sellarse para evitar el polvo, así como también la superficie inferior de los paneles Hebel deben recubrirse con acabados comerciales tales como: texturas acrílicas (ver Fig. 23) o acabados tipo estuco, que permita uniformizar color y textura, ocultar resanes y evitar polvo.

Sobre los paneles Hebel puede instalarse todo tipo de acabados, como alfombras, laminados de madera, pisos cerámicos o de pasta, porcelanatos, mármol, etc. sin necesidad de un empastado previo (excepto pisos vinílicos). Se recomienda utilizar adhesivos de capa gruesa para una mejor nivelación (ver Fig. 21).



Fig. 21: Colocación directa de piso sobre panel Hebel.



Fig. 22: Impermeabilización de membrana.

### Impermeabilización

Se deben prever pendientes pluviales suficientes para el desagüe rápido de la losa. Preferentemente se recomienda los impermeabilizantes prefabricados de membrana (SBS, TPO, APP, PVC, EPDM) que se pueden encontrar en el mercado (ver Fig. 22).

Para mayor información contactar al Departamento Técnico de Litecrete S.A. de C.V.

- Eslingas de lona y cuerdas
- Herramienta tradicional
- Taladro de ½" Ø y baja RPM
- Equipo para transporte "Diablito"
- Placa de conexión y accesorios metálicos
- Montacargas y grúa telescópica
- Equipo de seguridad



Fig. 23: Pasta acrílica en acabado inferior de panel Hebel

## 5. Material requerido

### Material adicional disponible a través de Litecrete S.A. de C.V.

El listado de artículos y morteros es informativo. Los requerimientos reales dependerán de cada proyecto en particular.

- Adhesivo y Resanador Hebel
- Acabados Hebel tipo estuco
- Malla de fibra de vidrio
- Estrella separadora de varilla
- Taquetes Fischer
- Clavo Piramidal Hebel
- Herramienta Hebel

### Material y equipo proporcionado por el constructor

El listado de artículos y morteros es informativo. Los requerimientos reales dependerán de cada proyecto en particular.

- Barrotes y tablonés de madera
- Mortero cemento-arena 1:4
- Concreto  $f'c=200\text{kg/cm}^2$
- Varilla de refuerzo #3

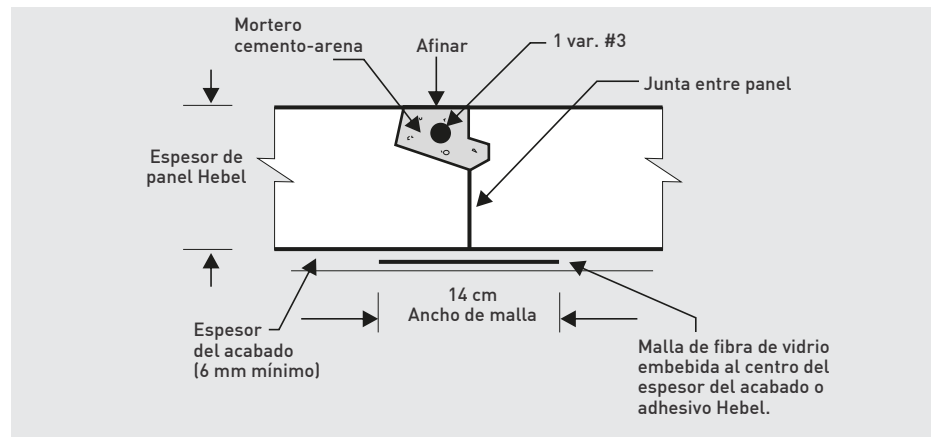


Fig. 24: Detalle de malla en junta inferior entre panel.



Fig. 25: Junta superior entre paneles coladas y afinadas.

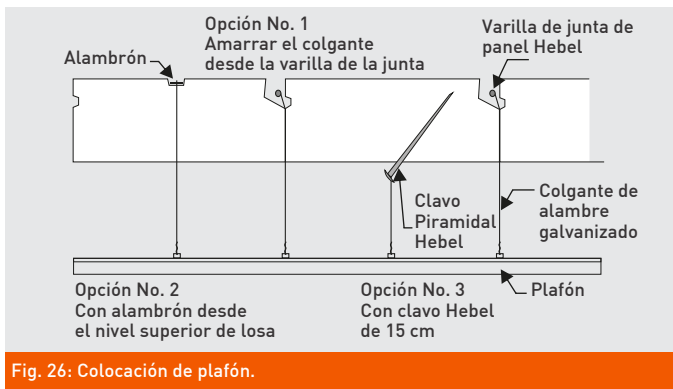
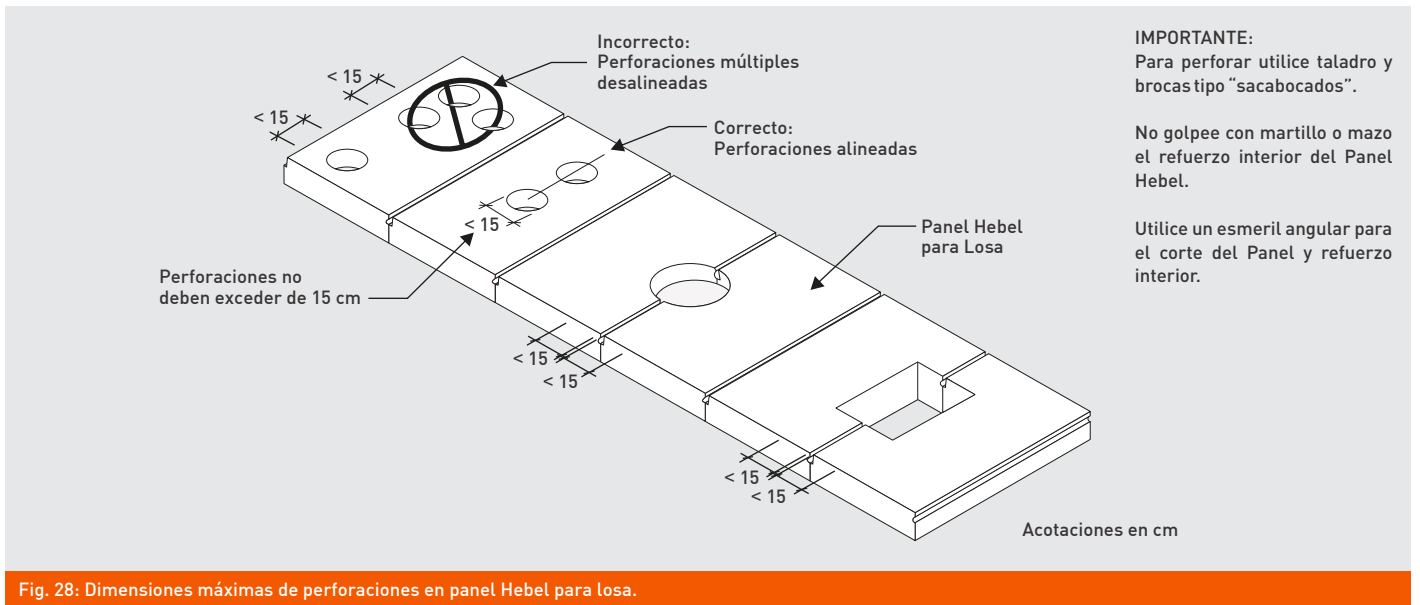


Fig. 26: Colocación de plafón.



Fig. 27: Vista inferior de panel de entresolio.



**IMPORTANTE:**  
Para perforar utilice taladro y brocas tipo "sacabocados".

No golpee con martillo o mazo el refuerzo interior del Panel Hebel.

Utilice un esmeril angular para el corte del Panel y refuerzo interior.

Fig. 28: Dimensiones máximas de perforaciones en panel Hebel para losa.

## 6 Fijaciones en Hebel®

### Taquetes

Los taquetes a utilizar en el Concreto Celular Hebel (AAC) deberán ser de plástico (nylon). No se recomiendan los taquetes de madera, fibra, plomo, metálicos tipo expansores o para paneles de yeso. La perforación para el taquete se realiza mediante taladro y utilizando el diámetro de broca recomendado en la tabla No. 6.

Se recomienda no utilizar percusión al taladrar, ni invertir el sentido de rotación. El taquete debe penetrar ajustado en la perforación para evitar que rote durante la colocación del tornillo. Ver tabla No. 6 para determinar el tornillo a utilizar.

Entre los taquetes comerciales disponibles en centros de autoservicio, están las Marcas: Anclo, Thorsman, Avierto, Hilti y a través de Litecrete S.A. de C.V., los taquetes para Concreto Celular Marca Fischer (GB y S10H).

### Clavo Piramidal:

Los clavos piramidales Hebel galvanizados para Concreto Celular están especialmente diseñados para garantizar una fijación definitiva en el material. Los clavos Hebel se hincan con martillo directamente en el material sin necesidad de una perforación preliminar.

### Capacidades de carga:

Para mayor información sobre la capacidad de carga y recomendaciones sobre fijaciones en Concreto Celular Hebel, favor de consultar la guía técnica disponible en nuestra página web, sección Descargas → Folletería Comercial y Técnica → Guías de Instalación → Fijaciones en Hebel o contactar al Departamento Técnico de Litecrete S.A. de C.V.



Fig. 29: Taquetes recomendados para Concreto Celular Hebel.



Tablas de Fijaciones en Hebel Clavos y Taquetes <sup>[1]</sup> Ficha Técnica.		Taquetes / Clavos		Broca para Concreto	Tornillo	Capacidad de Carga a la Extracción*	
		Long	Ø Diám			AAC-4 Block	AAC-6 Panel
		mm	mm	Øpulg	Ø mm	kg	kg
	<b>Clavo Piramidal Hebel</b> <span style="float: right;">Disponible en Litecrete S.A.</span>						
	<b>Clavo Piramidal 100</b>	100	5 x 5	Anclaje directo mediante golpe de martillo	No Requiere	23	40
	Hincado Mínimo de 75 mm						
	<b>Clavo Piramidal 150</b>	150	6 x 6		No Requiere	40	62
Hincado Mínimo de 125 mm							
	<b>Tornillo para Tablaroca</b> <span style="float: right;">Disponible en Ferreterías y Centros de Autoconstrucción</span>						
	<b>Rosca Gruesa, 8 x 2½"</b>	64	-	Instalación directa sin perforación previa	No Requiere	15	20
	<b>Rosca Gruesa, 8 x 3"</b>	76	-			16	26
	<b>ANCLO® - Taquete Gris de Plástico</b> <span style="float: right;">Disponible en Ferreterías</span>						
	<b>Taquete TP 14 - 1/4"</b>	30	6.3	1/4"	#10	10	12
	<b>Taquete TP 56 - 5/16"</b>	40	7.9	5/16"	#12	12	14
	<b>Taquete TP 38 - 3/8"</b>	50	9.5	5/16"	1/4"	20	28
	Taquete Tipo Anker Mca. Anclo.						
	<b>THORSMAN®</b> <span style="float: right;">Disponible en Ferreterías y Centros de Autoconstrucción</span>						
	<b>Taquete Rojo TP 2X <sup>[2]</sup></b>	35	6.3	3/16"	#8	17	---
				1/4"	#10	---	19
	<b>Taquete Café TP 2B</b>	40	7.9	1/4"	#10	22	28
	<b>Taquete Azul TP 3</b>	45	9.5	5/16"	#12	33	38
	<b>AVIERTO®</b> <span style="float: right;">Disponible en Ferreterías y Centros de Autoconstrucción</span>						
	<b>Taquete Avierto 1/4" <sup>[2]</sup></b>	38	6.3	3/16"	#10	19	---
				1/4"	#10	---	19
	<b>Taquete Avierto 5/16"</b>	38	7.9	5/16"	#12	24	29
	<b>Taquete Avierto 3/8"</b>	38	9.5	3/8"	#14	26	36
	<b>HILTI® Anclajes Plásticos</b> <span style="float: right;">Disponible en Hilti Mexicana</span>						
	<b>Taquete HUD-1 (10x50)</b>	50	9.5	3/8"	5/16"	32	41
	<b>Taquete HUD-1 (12x60)</b>	60	12.7	7/16"	3/8"	58	84
	Taquete Hilti HUD-1 (12x60) sobre pedido en sucursal Hilti						
	<b>FISCHER®</b> <span style="float: right;">Disponible en Litecrete S.A.</span>						
	<b>Taquete GB 10 <sup>[2]</sup></b>	50	10	3/8"	1/4"	57	---
				1/2"	1/4"	---	47
	<b>Taquete GB 14</b>	75	14	5/8"	3/8"	75	102
	<b>Taquete S10H80R</b>	80	10	3/8"	5/16"	56	68

Notas:

(1) Los taquetes no incluyen tornillos u otros accesorios.

(2) Cambia el diámetro de la broca y/o tornillo entre clase AAC-4 y AAC-6

\*Factor de Seguridad [FS]=5

IMPORTANTE:

Los datos de diámetro de broca y tornillos fueron adaptados para utilizarse en Concreto Celular Hebel (AAC) y pueden variar con respecto a lo recomendado por el proveedor del taquete y tornillo.

Tabla 6 : Taquetes recomendados para AAC

## Contáctanos:

### Litecrete S.A. de C.V.

#### Corporativo en Monterrey

Río Amacuzac 1201 Ote.

Col. Valle Oriente

Garza García, Nuevo León, México

C.P. 66239

Tel. 81 8399 2400, 24 y 62

#### Oficinas Ciudad de México

Paseo de los Tamarindos No. 90

Arcos del Bosque, Torre I, Piso 30.

Bosques de las Lomas Cuajimalpa  
de Morelos, CDMX

C.P. 05120

Tel. 55 5531 2592

55 5250 5291

#### Oficinas Guadalajara

Puerto Alegre #590

Colonia Miramar

Zapopan, Jalisco, México

C.P. 45060

Tel. 33 2003 0644

#### Planta

Carretera a Dulces Nombres Km

9.1 Pesquería, Nuevo León, México

C.P. 66650

Tel. 81 8369 1515

#### Ventas y Servicio al Cliente

Tels. 81 8399 2400, 24, 64 y 62

**800 00 HEBEL (43235)**

ventasmexico@hebel.mx

[www.hebel.mx](http://www.hebel.mx)



/Hebel Sistemas Constructivos